



Wiha. Nářadí
pro profesionály.

Wiha **Inomic**[®]

Kleště. Nově vynalezeno.

**Argumenty,
které jsou
po ruce.**

Začněte novou
kapitolu s
Wiha Inomic[®].

Inno

Vynikající myšlenka.

Innovation Ergonomic

Firma Wiha objevila nové kleště

Doba je zralá pro nové kleště. Kleště, které správně použijí sílu, aniž by ji promarnily. Kleště, které skončují se svalovým napětím, bolestmi šlach a poškozením kloubů. Kleště, které fungují stále, šetří čas a přitom ještě dobře vypadají.

Nové kleště mají název Wiha Inomic®. Inomic® představuje inovaci a ergonomii. Inovace pochází od firmy Wiha, partnera profesionálů. Ergonomie má původ v přírodě. Kleště Inomic® tvoří přirozené prodloužení ramena a ruky.

Myšlenka perfektního nástroje

Kleštěmi Inomic® završila firma Wiha myšlenku ergonomicky úhlově vyhnutých kloubových kleští. Kreativní vývoj výrobku a fundovaný výzkum probíhaly ve vzájemné součinnosti, aby se splnil náš sen – funkční řešení konstrukce

perfektního nástroje. To si vyžádalo svůj čas. Dnes máme k dispozici vyzrálé technologie a nové materiály, které umožňují stabilní a robustní lehkou konstrukci.

Výsledek jistě přesvědčí i naše zákazníci. Chopte se jej. Ucítíte ergonomii vaší nové třetí ruky.

Inomic® přesvědčuje experty

Nová řada kleští Inomic® firmy Wiha sjednocuje funkčnost, ergonomii a technologii. Prokazuje vysoký stupeň inovace, kleště jsou odpovídajícím způsobem tvarovány, intuitivně se používají a mají dlouhou životnost. To je mínění nezávislých expertů. IndustrieForum Design (iF) propůjčilo kleštím ocenění „iF Product Design Award 2007“. Rovněž porota Red Dot Design Awards 2007 propůjčila kleštím Inomic® ocenění Red Dot za vynikající design výrobku.



*IndustrieForum
Design (iF) oceňuje
dosažené inovace
a funkční design.*



*S vyznamenání Red Dot Design Award 2007
vstoupily kleště Inomic® do specializované
obchodní sítě.*



Fraunhofer Institut
Arbeitswirtschaft und
Organisation

Vývoj Wiha ve spolupráci s Fraunhofer-Institut

Na kleště Wiha Inomic® je spolehnutí. Vznik kleští doprovázel fundovaný výzkum, orientovaný na aplikace. Ve spolupráci s Fraunhofer-Institut für Arbeitswirtschaft und Organisation (IAO) Stuttgart (Ústav pro pracovní vědy a organizaci) podrobila firma Wiha každý detail důkladné analýze. Při konstrukci a vývoji byly zohledněny zdravotnické poznatky a aktuální know-how z pohledu řady výzkumných disciplín. Stovky uživatelů testovaly mechaniku, systém uchopení, tvary ramen a geometrii čelistí. Z nejrůznějších tvarů a variant tak vykryštovalo optimální řešení.

Stručně o přednostech výrobku

- **Profesionální řešení**
Wiha jako partner
je prvotřídní
ionály stále d
robustní a vy
ešení.
- **Průmyslový vývoj**
Wiha vych
základů. U
dchází strukt
promyšlený vý
olikační testy
- **Průmyslová myšlenka**
Inomic®, perfektní
pro každého uživatele stejně jako
experty. Cena za design potvrzuje
vysoký stupeň po stránce funkce,
vzhledu a inovace.

Optimalizováno pro profesionální aplikace.

Wiha Inomic® usnadňuje 72 procent typických ručních prací

Testy u uživatelů potvrzují: v 72 procentech všech typických případů se s kleštěmi Inomic® pracuje lépe než s běžným nářadím, protože lze docílit lépe kontrolovaného uchopení. Ruční práce se tím v každém případě ulehčí. Kleště Inomic® firmy Wiha proto patří do každého kufru s nástroji. Je to nové, standardní nářadí pro profesionály, mistry a ambiciózní domácí kutily.

Kompletní elektroinstalace nebo montážní práce jdou s použitím kleští Wiha Inomic® rychleji. Drobné součásti lze uchopit přesně a bez nebezpečí vyklouznutí díky přirozené, uvolněné poloze ruky. Těžké nebo tlusté součásti lze pomocí Wiha Inomic® držet ergonomicky příznivěji. Inovativní čelisti kleští rozšiřují možnosti použití. Mechanici mohou výrobek pozorovat přímo, protože ruka pracuje až na okraji zorného pole. Technici a instalatéři získají ve většině aplikačních situací více volného pracovního prostoru pro pohyb. A v každém případě ušetří námahu, svaly, šlachy a klouby.



Rovnoběžný pohyb při uchopení zlepšuje přívod přenosu síly

Podivuhodné. Přední, odpružené uchopovací rameno klouže rovnoběžně a zcela snadno k tělesu kleští. Všechny prsty přiléhají současně. Uchopíte rovnoběžně a od prvního kontaktu až do bodu vyvození tlaku použijete svou plnou sílu, a to i při tlustých výrobcích. Principem kleští Inomic® je zlepšení přívodu přenosu síly po celé dráze pohybu ramene. Velmi ergonomické a ekonomické.



Více pracovního prostoru a lepší výhled pro opracování a montáž

Pohyblivé. Zalomený tvar a síla na páce se doplňují. Vzniká vyšší točivý moment. Úhel otočení vzrůstá ve všech směrech. Ruka může svou sílu účinněji využít. Získáte větší pracovní prostor. Kromě toho se pracuje na okraji zorného pole – nikoli uprostřed něj, jak je tomu u rovných kleští. Výsledek: nerušený výhled na výrobek, kabel nebo montážní díl. Je vidět, co se dělá.



Profesionální sortiment pro řemeslnou výrobu, průmysl, servis a živnostenskou činnost.

Všestranné. Nová řada kleští Wiha Inomic® je vhodná pro profesionální použití ve všech odvětvích řemeslné výroby a průmyslu, servisu a živnostenské činnosti. Varianty černo-červené barvy se používají pro všeobecné práce. Wiha Inomic® VDE červeno-žluté barvy jsou určeny pro práce se součástmi pod napětím až 1000 V stř. resp. 1500 V ss. K sortimentu patří kombinované kleště, kleště s plochými zahnutými čelistmi a kleště stranové štípací. Takto bude každý profesionál plně vybaven.

Maximální přívod přenosu síly již od počátku

Efektivní. Optimální účinek přívodu přenosu síly se projeví až k samotnému hrotu kleští. Principem kleští Inomic® je maximální přenos síly a síly držení a ergonomicky optimální rukojeť. Dosažitelný stupeň účinnosti je až 70 procent maximální síly ruky. Přednosti: bezpečné uchopení a držení bez námahy. U běžných rovných kleští se více než polovina síly ruky ztrácí. Wiha Inomic® představuje čistý zisk síly.



23 stupňový výsledek: Inomic® uvolňuje a stává se třetí rukou.

Pohodlné. Kleště Inomic® sedí v ruce jako přirozené prodloužení pohybového ústrojí. Kleště se stávají třetí rukou. Úhel vyhnutí tělesa kleští je 23 stupňů. Takto mohou svaly a šlachy pracovat uvolněně a plavně a mohou využívat pracovní prostor kloubů ruky bez křečovitého sevření. To je jednoduše zdravější

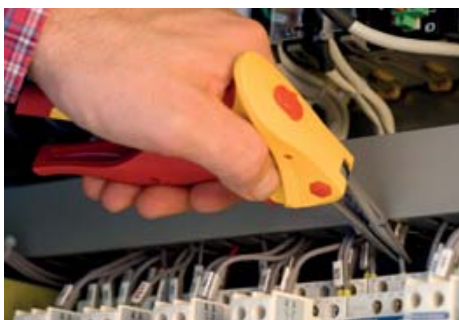
Závažné argumenty

- **Novinka**
Ergonomicky úhlově vyhnuté kloubové kleště pro všechny oblasti použití. Od firmy Wiha – dodavatele pro profesionály. Ušetří sílu i čas. Šetří klouby. Pro většinu aplikací.
- **Pro každého profesionála**
Lepší řešení v 72 procentech všech případů použití. Všestranný talent pro profesionály, řemeslnou výrobu, průmysl, servis a živnostenskou činnost. Patří do každého kufru na nářadí.
- **Více pracovního prostoru**
Rozšířené možnosti použití. Větší točivý moment a úhel otočení. Lepší držení a volný výhled na výrobek. Cílené držení v každé poloze.

Inovace do nejmenších podrobností.

Vytvořeno pro každodenní drsné profesionální použití

Wiha Inomic® představuje inovaci, ergonomii a ještě více. Firma Wiha jako výrobce prvotřídních nástrojů pro profesionály dbá na kvalitu bez kompromisů, nejvyšší spolehlivost a bezpečnou konstrukci. Kleště Inomic® vydržely praktický test při drsném každodenním použití. V každém jednotlivém detailu se skrývá špičkové know-how firmy Wiha.



Lehké a přesné

Robustní čelisti kleští z oceli pro valivá ložiska jsou vyrobeny inovativním procesem vstříkování kovového prášku (MIM). Takto jsou lehčí a robustnější než lité nebo kované ocelové díly. Kleště Inomic® jsou až o 20 procent lehčí než běžné nástroje.



Odolné proti korozi a nevyžadující údržbu

Výsledkem celoplošné povrchové úpravy zinek-nikl, vyvinuté v oblasti výroby automobilů, je trvalá protikorozní ochrana čelistí kleští. Hybridní high-tech vytváří kloub: čelisti kleští jsou zcela bez vůle zalaty do speciálního plastu s kluznými vlastnostmi lepšími než má ocel.



Odolné proti nárazu a bezpečné

Ergonomicky tvarované těleso nástroje odolné proti nárazu se skládá z plastu vyztuženého skelným vláknem – nízký součinitel tření v kluzné oblasti pohyblivého ramena s povlakem z měkkého plastu (termoplastický elastomer) v oblasti tlaku dlaně ruky. Otvírací pružina podporuje kontrolované, citlivé uchopení. Pojistka na zadní straně kleští zajišťuje kleště při přenášení. Tolik bezpečnosti v jedné ruce.



MIM

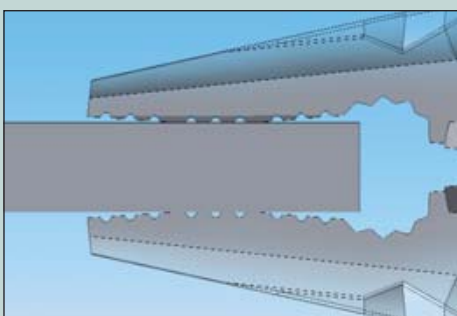
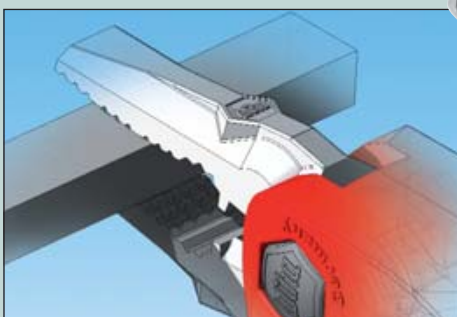
Metal Injection Moulding (MIM) – vstříkování kovových prášků – je revoluční proces objemového zpracování kovů pro výrobu složitě tvarovaných drobných kovových součástí s význačnými vlastnostmi po stránce stability a jakosti povrchu.

Kombinované kleště Inomic®

Volná manipulace, paralelní a energické uchopení

Co kombinované kleště Wiha Inomic® chytí, nelze již tak rychle uvolnit. Protože uchopovací plochy jsou rovnoběžné s výrobkem a jsou prodlouženy dále do čelistí. To znamená: větší dosedací a přitlačné plochy bez nebezpečí vyklouznutí také u předmětů různé tloušťky. Pokud se přičte optimální přenos síly, vyjde bezpečné držení.

O opravdu správné zakousnutí se postarají jehlanovité výstupky – čistě seřazené v křížovém profilu. Nezávisle na tom, v jaké poloze a směru kleště uchopují, vždy se pevně přimknou k výrobku. Díky tomu můžete s kleštěmi Inomic® volně manipulovat.



Závažné argumenty

- **Bezpečné držení**
Jehlanovité výstupky v křížovém profilu se zakusují. Rovnoběžné dosedací a přitlačné plochy zajišťují držení. A to i při různých velikých výrobcích.
- **Vysoká síla držení**
Plný výkon i u tlustých předmětů. Čím větší je rozevření čelistí, tím blíže ke kloubu kleště uchopují. Přenos síly je optimálně využíván.
- **Účinné stříhání čelistí**
Štípací čelist stranová umístěná poblíž kloubu umožňuje účinné, efektivní stříhání díky extrémně tvrdé stříhací hraně z oceli pro valivá ložiska.

Kleště štípací stranové Inomic®

Se dvěma stříhacími čelistmi v jednom – řešení pro tvrdé a měkké případy

Dvě stříhací čelisti v jednom. Více funkcí v nejmenším prostoru. Tak vypadá řešení pro specialisty. Pomocí vnitřní čelisti s masivním břitem lze bez námahy přestřípnout tvrdé dráty nebo ocelové hřebíky. Úhel stříhu a vzdálenost od kloubu jsou pro tento účel navzájem přesně přizpůsobeny.

Vnější stříhací čelisti bez břítu jsou vhodné jen pro měkké materiály. Přestříhnout měděný drát nebo plastové díly je hračkou s vynaložením citlivé síly ruky. Všechny přednosti kleští Inomic® spolupůsobí: rovnoběžné vedení uchopovacích ramen, výraznější přívod přenosu síly a lepší přenos síly, ergonomický úhel 23 stupňů...



Zalomení stříhací čelisti má rovněž svou funkci: strmější úhel nastavení. To dává prstům a ruce více pracovního prostoru pro pohyb. Hrot lépe dosedá na předmět a odděluje všechno přesně, rovně a bez ostřin.



Závažné argumenty

- **Dvě funkce u jedné klešti**
Dvě stříhací čelisti v jednom. Uvnitř pro tvrdý, vně jen pro měkký materiál. Stříhací hlava z kvalitní oceli pro valivá ložiska, s dlouhou životností, nevyžadující údržbu.
- **Leptší ovládání**
Ergonomický tvar nástroje se 23 stupňovým úhlem vyhnutí. Volný výhled na břit umožňuje kontrolované stříhání. Optimalizovaná konstrukce pro efektivní využití vynaložené síly.
- **Čistý výsledek**
Úhlově vyhnutá přední část umožňuje rovné stříhání a dělení bez ostřin u měkkých materiálů. Více pracovního prostoru pro pohyb prstů a ruky.



Stručně o kleštích Wiha Inomic®.

Kombinované kleště



Z 01 9 15

Kombinované kleště Inomic®.

Tvar hlavy: Nový druh tvaru hlavy se třemi rovnoběžnými uchopovacími plochami při úhlu rozevření 2°, 10° a 20° zajišťuje lepší a bezpečnější uchopení výrobku. Křížově profilované uchopovací plochy se speciálně tvarovanými zuby pro vynikající vlastnosti uchopení nezávisle na směru uchopení.

Použití: K uchopení, držení a stříhání. S lepším přístupem k uchopení zpracovávaných předmětů.

Obj. č.	Typ		
30655 7	180	155	5

Kleště s plochými zahnu tými čelistmi



Z 06 9 15

Kleště s plochými zahnutými čelistmi Inomic®.

Tvar hlavy: Rovný tvar se stříhacími čelistmi a třemi pozicemi pro odizolování vodičů pro průřezy 2,5 mm², 1,5 mm², 0,75 mm². Rovnoběžné a příčné profilování pro vynikající vlastnosti uchopení nezávisle na směru uchopení.

Použití: K uchopení, držení, stříhání a odizolování. S lepším přístupem k uchopení zpracovávaných předmětů.

Obj. č.	Typ		
30660 1	160	150	5

Kleště štípací stranové



Z 12 9 15

Kleště štípací stranové Inomic®.

Tvar hlavy: Nový druh tvaru hlavy se dvojitou funkcí stříhacích čelistí. Stříhací čelist s břitem v oblasti blízko kloubu, čelist bez břítu v přední části stříhacích čelistí.

Použití: Ke stříhání tvrdých drátů v oblasti blízko kloubu. Rovný stříh bez ostřin u měkkých drátů, kabelů a plastů v přední části stříhacích čelistí. S lepším přístupem k uchopení zpracovávaných předmětů.

Obj. č.	Typ		
30663 2	160	140	5

Kombinované kleště



AC 1000V
IEC 60900:2004

Z 01 9 16

Kleště s plochými zahnutými čelistmi Inomic® VDE. Ochranná izolace 1000 V stř., zkouška GS.

Normy: Vyrobeno v souladu s IEC 60900:2004.

Tvar hlavy: Nový druh tvaru hlavy se třemi rovnoběžnými uchopovacími plochami při úhlu rozevření 2°, 10° a 20° zajišťuje lepší a bezpečnější uchopení výrobku. Křížově profilované uchopovací plochy se speciálně tvarovanými zuby pro vynikající vlastnosti uchopení nezávisle na směru uchopení.

Použití: K uchopení, držení a stříhání. S lepším přístupem k uchopení zpracovávaných předmětů.

Obj. č.	Typ		
30658 8	180	155	5

Kleště s plochými zahnutými čelistmi



AC 1000V
IEC 60900:2004

Z 06 9 16

Kleště s plochými zahnutými čelistmi Inomic® VDE. Ochranná izolace 1000 V stř., zkouška GS.

Normy: Vyrobeno v souladu s IEC 60900:2004.

Tvar hlavy: Rovný tvar se stříhacími čelistmi a třemi pozicemi pro odizolování vodičů pro průřezy 2,5 mm², 1,5 mm², 0,75 mm². Rovnoběžné a příčné profilování pro vynikající vlastnosti uchopení nezávisle na směru uchopení.

Použití: K uchopení, držení, stříhání a odizolování. S lepším přístupem k uchopení zpracovávaných předmětů.

Obj. č.	Typ		
30661 8	160	150	5

Kleště štípací stranové



AC 1000V
IEC 60900:2004

Z 12 9 16

Kleště štípací stranové Inomic® VDE. Ochranná izolace 1000 V stř., zkouška GS.

Normy: Vyrobeno v souladu s IEC 60900:2004.

Tvar hlavy: Nový druh tvaru hlavy se dvojitou funkcí stříhacích čelistí. Stříhací čelist s břitem v oblasti blízko kloubu, čelist bez břítu v přední části stříhacích čelistí.

Použití: Ke stříhání tvrdých drátů v oblasti blízko kloubu. Rovný stříh bez ostřin u měkkých drátů, kabelů a plastů v přední části stříhacích čelistí. S lepším přístupem k uchopení zpracovávaných předmětů.

Obj. č.	Typ		
30666 3	160	140	5

Prostředky pro podporu obchodu (POS).



1



3



4



2



3 Prezentace na jednotlivých závěsech

Praktické: Jednotlivé závěsy do děrované stěny umožňují jednoduché umístění kleští.

4 Varianta balení v blistru

Užitečné: Všechny druhy kleští se dodávají také ve verzi balení v blistrech. Přednosti: Uživatel může kleští vyzkoušet. Jsou popsány nejdůležitější vlastnosti výrobku.



5

5 Taška

Snadné: Pohodlná možnost uchování s přenášením na popruhu

6 Informační video

Názorné: Film v trvání 2 minut představuje všechny výhody pro uživatele, mj. u různých případech použití rozdílných typů kleští.

1 Stojan na pult

Přehledné: Do prodejního kartonu se vejde 10 kleští (2 jednotky balení). Zadní stěna je jazykově neutrální.

2 Leták pro koncového uživatele

Přesvědčivé: Stručně o všech přednostech Inomic® a o dodávaných typech kleští.



**Wiha. Nářadí
pro profesionály.**

Wiha Werkzeuge GmbH
Obertalstraße 3-7
D-78136 Schonach/Germany
Tel. +49 7722 959-0
Fax +49 7722 959-159 místní
Fax +49 7722 959-155 export
info@wiha.com
www.wiha.com

Kleště pro každý sortiment nářadí.

Jestliže si vaši zákazníci váží zdraví a podporují moderní komfort, ergonomii a inovaci a hledají jakostní kleště, doporučte jim kleště Wiha Inomic®.

Nová řada kleští firmy Wiha patří ke každému sortimentu nářadí – ať již jde o standardní model v černo-červené barvě nebo jako Inomic® VDE červeno-žluté barvy pro práce v oblasti součástí, které jsou pod proudem.

Přednosti pro specializované obchodní sítě jsou po ruce: doporučujete inovativní, komfortní a absolutně spolehlivý prvotřídní nástroj. Pomůžete vašim zákazníkům vytvořit image náročných profesionálů. Zvýšíte spokojenost zákazníků využitím práva na vrácení, záruky Wiha a osvědčení o jakosti a bezpečnosti výrobku. Spolu s prvotřídními nástroji získáte vyšší kusový výnos.

