



Wiha. L'outillage de haute qualité  
pour professionnels.

# Wiha **Inomic**<sup>®</sup>

La pince du 21<sup>ème</sup> siècle.

# Revolutionnaire.

Entrez maintenant dans  
une nouvelle ère avec  
**Wiha Inomic<sup>®</sup>.**

# Inno



**L'innovation !**

# Innovation Ergonomic



## Wiha a réinventé la pince

Wiha vous invite à entrer dans une nouvelle ère : avec la nouvelle pince révolutionnaire Inomic<sup>®</sup>, vous travaillez enfin avec confort, puissance, sécurité et précision ! La pince Inomic<sup>®</sup> met fin aux tensions musculaires, aux douleurs tendineuses et aux lésions articulaires. Qui n'a jamais rêvé d'une pince design qui combine autant d'atouts ?

La nouvelle pince Inomic Wiha est synonyme d'innovation et d'ergonomie. Elle constitue le prolongement naturel du bras et de la main. Sa forme inclinée à 23° n'entrave pas la liberté de mouvement du poignet, et évite ainsi une position inconfortable.

## L'idée de l'outil parfait

Plus de technologie, de légèreté et de précision. Wiha utilise le procédé de fabrication MIM (Metal Injection Moulding)

pour la conception des becs de l'Inomic<sup>®</sup>. Cette méthode permet de fabriquer des pièces plus complexes, plus légères, plus précises et plus résistantes que les techniques de forges classiques. Elle améliore ainsi la saisie, le maintien et permet une coupe plus efficace. Le résultat vous convaincra ainsi que vos clients. Saisissez l'occasion. Sentez l'ergonomie dans votre nouvelle troisième main.

Si vous accordez de l'importance à l'innovation, à la sécurité, à la qualité, à l'ergonomie et au confort, les pinces Inomic<sup>®</sup> Wiha sont la réponse à toutes vos attentes. Saisissez l'opportunité !

## Inomic<sup>®</sup> convainc les experts

Fonctionnalité, ergonomie et technologie, tels sont les atouts incontestables de la nouvelle pince Inomic<sup>®</sup> Wiha. Les experts indépendants ne s'y sont pas trompés et ont récompensé l'Inomic<sup>®</sup> de l'IF Product

Design Award 2007. Le succès de l'Inomic<sup>®</sup> ne s'arrête pas là et obtient également le point rouge du meilleur design Red Dot design Award 2007.



*Le forum de l'industrie Design (iF) loue l'innovation réussie et le design fonctionnel.*



*La pince Inomic<sup>®</sup> vient sur le marché spécialisé anoblie par le Red Dot Design Award 2007.*



**Fraunhofer** Institut  
Arbeitswirtschaft und  
Organisation

### Développement de la pince Inomic Wiha en collaboration avec l'institut Fraunhofer.

Née d'une recherche fondée et orientée sur l'utilisation optimale de l'outil, la pince Inomic a été élaborée en collaboration avec l'institut Fraunhofer (IAO) de Stuttgart. Wiha a soumis chaque détail à une analyse approfondie pour vous apporter un produit révolutionnaire. Notre centre de recherche s'est penché particulièrement sur l'aspect médical. Ainsi, des centaines d'utilisateurs ont pu apprécier le confort d'utilisation, la forme ergonomique des branches et le système de préhension de l'Inomic® pendant sa phase de tests.

### Avantages produits

- **Partenaires des pros.**  
Wiha est le fournisseur de solutions innovantes de haute qualité pour les professionnels. La gamme de pinces Inomic® s'inscrit dans cette politique d'innovation permanente, au service des pros.
- **Processus de développement.**  
Les innovations Wiha sont le fruit d'un processus de recherche et de développement structuré. Des tests utilisateurs rigoureux ont été effectués avant la mise sur le marché.
- **Des idées novatrices.**  
La pince Inomic® Wiha se distingue des produits concurrents. Les prix de Design et d'Innovation le confirment. L'Inomic est la pince du 21<sup>ème</sup> siècle.

# Inomic®

## Optimisée pour les applications professionnelles.

### La pince Inomic® facilite le travail manuel.

Pour les travaux courants, les pinces Inomic® sont plus performantes et efficaces que les pinces conventionnelles. Pourquoi ? L'Inomic® vous procure plus de puissance, plus de confort et de sécurité. Elle ménage vos muscles, vos tendons et vos articulations. Une véritable Innovation ! La pince Inomic® trouvera sa place dans toutes les boîtes à outils des pros, artisans et bricoleurs.

Les travaux électriques ou de montages complexes sont menés à bien plus rapidement grâce à l'Inomic®. La pince permet de saisir et déplacer avec précision toutes les petites pièces, dans une position naturelle et détendue de la main. Les pièces lourdes et épaisses sont maintenues de manière parallèle dans le bec de la pince. L'Inomic® apporte à tout utilisateur une meilleure vision de son travail, une liberté de mouvement, 25 % de force en plus et un ménagement des muscles et articulations.



### Le mouvement parallèle des branches augmente la transmission de force.

**Étonnant.** Avec la pince Inomic® tous les doigts agissent ensemble et simultanément, soit une augmentation de 25 % de la force transmise. A l'inverse, avec une pince conventionnelle, seule l'extrémité des doigts exerce une pression. Vous gagnez en puissance tout en travaillant de manière confortable et sûre. L'Inomic® génère un véritable gain de force et d'énergie.



### Une meilleure vision de votre travail.

**Mobile.** La forme inclinée à 23° de la pince Inomic® n'entrave pas la liberté de mouvement du poignet et évite une posture inconfortable. De plus, elle vous apporte une meilleure visibilité de votre travail, contrairement à une pince conventionnelle.

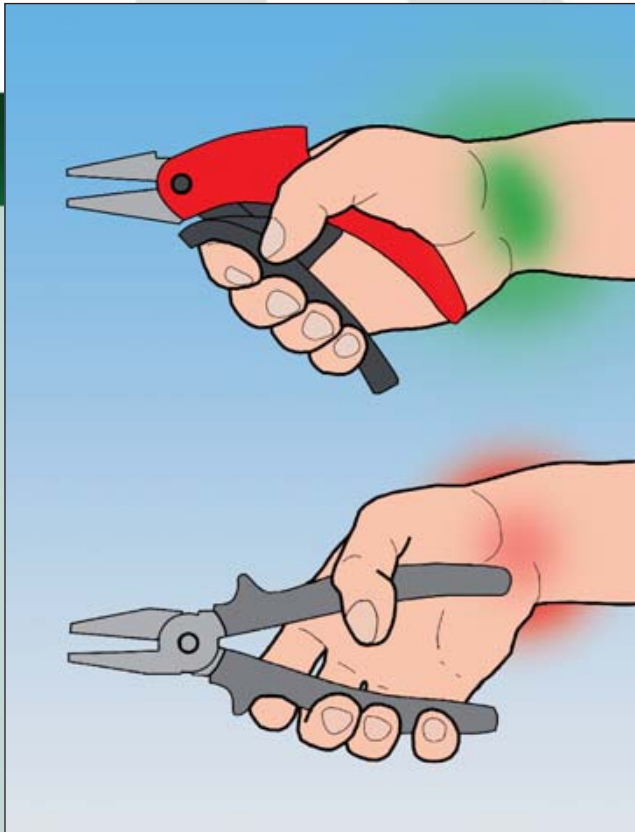


### Pinces Inomic Professionnelles

**Polyvalente.** La nouvelle gamme de pinces Inomic® Wiha convient pour tous les domaines spécialisés de l'artisanat, de l'industrie et des services. Le modèle Professionnel (rouge et noir) est conçu pour les travaux courants, le modèle Professionnel Électricien VDE (rouge et jaune) pour les travaux sous tension 1000 V CA ou 1500 V DC. Chaque professionnel est ainsi parfaitement équipé.

### 25 % de force en plus

**Efficace.** L'augmentation de la force agit jusqu'à l'extrémité de la pince Inomic®. La saisie et le maintien des pièces se font sans effort et de manière sûre. Avec une pince conventionnelle, plus de la moitié de la force est perdue.



### Inclinaison à 23 degrés.

**Confortable.** La pince Inomic® constitue le prolongement naturel du bras et de la main. Sa forme inclinée à 23° n'entrave pas la liberté de mouvement du poignet et évite une posture inconfortable. Muscles, tendons et articulations sont ainsi détendus. Vous travaillez avec aisance et en toute sécurité.

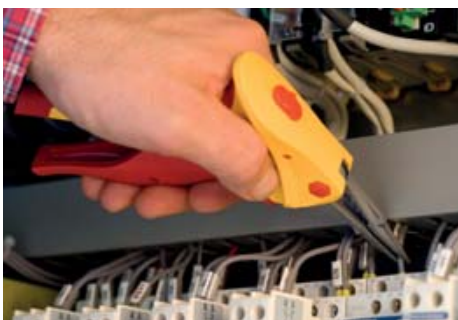
### Révolutionnaire

- **Nouveauté.** Pince Inomic® inclinée à 23°, confort et efficacité. Économise la force, ménage les muscles, les tendons et les articulations. 25 % de force en plus.
- **Pour tous les pros.** Pour les travaux courants, les pinces Inomic® sont plus performantes et efficaces que les pinces conventionnelles. Polyvalente et multitalents la pince Inomic trouve sa place dans toutes les boîtes à outils.
- **Plus de liberté de mouvement.** Légère, confortable, précise, la pince Inomic® offre une meilleure vision de son travail.

# Innovation dans le moindre détail.

## Construite selon l'exigence des pros.

La pince Inomic® Wiha est innovante, ergonomique, design et multifonctions. Fabricant d'outils Premium pour les professionnels, Wiha veille à une qualité sans compromis, une fiabilité maximale et une conception sûre.



## Légèreté et précision.

Les becs en acier sont robustes et légers grâce à la technologie MIM. Le manche bi-matière de l'Inomic® est renforcé de fibre de verre, très solide et résistant aux chocs. Les pinces Inomic® sont jusqu'à 20% plus légères que les pinces conventionnelles. Testez-les !



## Anti-corrosion et sans entretien.

Grâce au revêtement intégral zinc-nickel, les becs de l'Inomic® sont très résistants à la corrosion. La durée de vie est prolongée. L'articulation high-tech hybride de la pince est anti-dérapante et sans jeu avec le bec.



## Résistance aux chocs.

Le corps ergonomique de la pince Inomic® renforcé de fibre de verre est à la fois résistant aux chocs et souple. Il comporte une zone anti-dérapante en élastomère thermoplastique au niveau de la paume de la main. Le mécanisme de sécurité ferme le bec de la pince pour le transport et le rangement.



La technologie MIM.

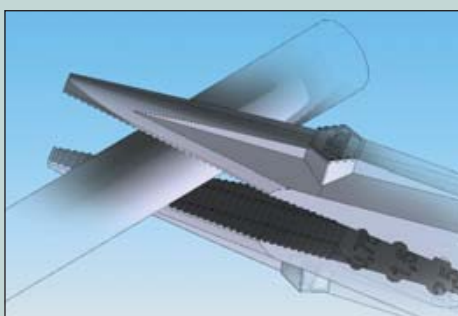
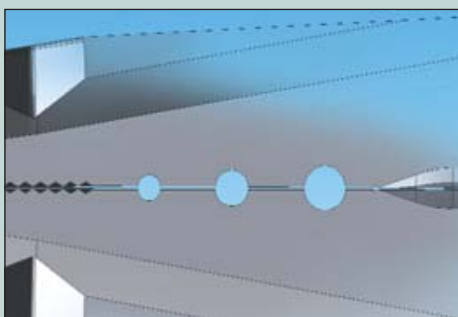
MIM : Metal Injection Moulding, est un procédé de formage révolutionnaire permettant de fabriquer des petites pièces plus complexes, plus légères, plus précises et plus résistantes que les techniques de forges classiques.

## Pince demi-ronde Inomic®

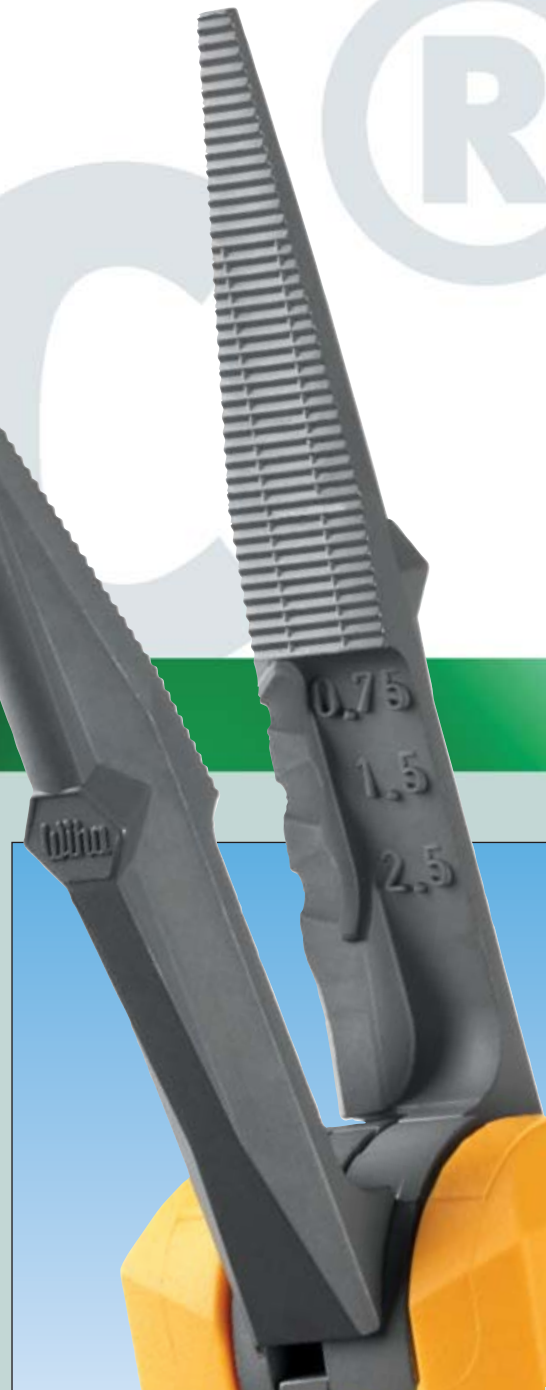
### Saisir, couper, dénuder

Câbler. Un travail qui demande beaucoup de dextérité et de précision. Avec la pince Inomic demironde Wiha, cela devient un exercice simple. La forme inclinée à 23° associée au manche bi-matière très confortable procurent une transmission de force optimale. Vous travaillez facilement, rapidement et sans effort. Des fonctions complémentaires font de la simple pince téléphone, un outil polyvalent. La pince Inomic® demi-ronde dispose d'un bec multifonctions. Saisie des pièces avec la partie grip, finement striée pour un maintien optimal.

Dénudage des fils courants grâce aux 3 dénudeurs intégrés au bec. Possibilité de dénuder les fils de 0,75 mm<sup>2</sup>, 1,5 mm<sup>2</sup> et 2,5 mm<sup>2</sup>. Coupe de fils moyens et durs.



Le bec étant strié dans les deux sens, la capacité d'accroche est la même quels que soient la position et le sens de saisie de la pièce. Le maintien est sûr, la pièce ne dérape pas.



### Des arguments qui font prise

- **Précision et rapidité**  
Légère et équilibrée, la pince Inomic® demironde assure une transmission optimale de la force pour un câblage précis et rapide.
- **Multifonctions.**  
La pince Inomic® demironde est conçue pour saisir, dénuder et couper. Elle est adaptée à toutes les applications !
- **Précision et dextérité**  
La pince Inomic® demironde apporte à tout moment une vue précise de la pièce à travailler. La transmission de la force est optimale, la précision de mouvement est maximale. La coupe est nette et précise. La pince Inomic® demironde assure une liberté de mouvement maximale.

liberté de mouvement maximale.

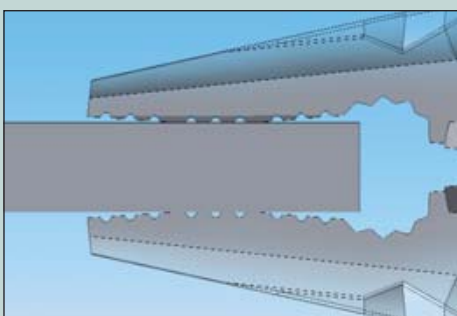
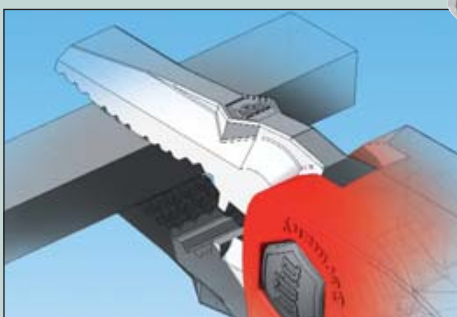


## Pince universelle Inomic®

### Maintenir, saisir, couper

Trois surfaces de prise parallèle avec un angle d'ouverture de 2°, 10° et 20° : la pince universelle Inomic® vous procure un maintien parfait, antidérapant et une capacité de pression plus importante même pour des pièces de différentes épaisseurs.

La surface des becs est striée dans les deux sens. La capacité d'accroche est donc la même quel que soit le sens de saisie de la pièce. L'Inomic® vous offre une liberté de mouvement incomparable.



### Des arguments qui font prise

- **Maintien de la pièce.**  
Nouvelle forme de la tête avec trois surfaces de prise parallèles. Striures horizontales et verticales des becs pour une capacité d'accroche parfaite.
- **Plus de force.**  
Plus l'ouverture des becs est grande, plus la saisie se fait près de l'articulation et permet une transmission de force optimale.
- **Coupe nette.**  
Le taillant étant situé près de l'articulation, la coupe est puissante et nette.

## Pince coupante Inomic®

### Couper des fils souples et durs

Deux capacités de coupe dans une seule pince. Une solution astucieuse pour tous les pros. Le taillant avec biseau coupe les fils durs (Hard zone) tels que l'acier, les pointes et clous. Le taillant sans biseau coupe les fils souples (Soft zone) tels que le cuivre, l'aluminium, l'élastomère, matières plastiques.

Le taillant sans biseau (Soft zone) dispose d'un angle de coupe plus prononcé, permettant une coupe semi-rase nette et précise de la pièce.



### Des arguments qui font prise

- **Une pince, deux fonctions.**  
Hard zone : coupe les fils durs tels que l'acier, les pointes...  
Soft zone : coupe les fils souples tels que le cuivre, l'aluminium, l'élastomère et permet une coupe nette semi-rase.
- **Plus de force.**  
Avec la pince Inomic® tous les doigts agissent ensemble et simultanément, soit une augmentation de 25 % de la force transmise.
- **Coupe nette.**  
Grâce à son angle de coupe situé à l'extrémité de la pince, vous pouvez effectuer une coupe semi-rase propre et sans ébavure.

# Vue d'ensemble des pinces Inomic®

## Pince universelle



**Z 01 9 15**

**Pince universelle Inomic®.**

Forme de la tête : La nouvelle forme de la tête avec trois surfaces de prise parallèles avec un angle d'ouverture de 2°, 10° et 20° offre un meilleur maintien de la pièce. La surface des becs est striée dans les deux sens. La capacité d'accroche est donc la même quel que soit le sens de saisie de la pièce.

Application : Pour saisir, maintenir et couper. Avec une meilleure prise des objets à usiner.

Référence	Type		
30655 7	180	155	5

## Pince demi-ronde



**Z 06 9 15**

**Pince demi-ronde Inomic®.**

Forme de la tête : Forme droite avec taillant et trois dénudeurs 2,5 mm<sup>2</sup>, 1,5 mm<sup>2</sup>, 0,75 mm<sup>2</sup>. La surface des becs est striée dans le sens de la largeur et de la longueur, pour un maintien parfait de la pièce.

Application : Pour saisir, maintenir, couper et dénuder. Avec une meilleure prise des objets à usiner.

Référence	Type		
30660 1	160	150	5

## Pince coupante



**Z 12 9 15**

**Pince coupante Inomic®.**

Forme de la tête : Taillant avec biseau pour couper les fils durs (Hard zone). Taillant sans biseau pour couper les fils souples (Soft zone).

Application : Hard zone : coupe les fils durs tels que l'acier, les pointes...  
Soft zone : coupe les fils souples tels que le cuivre, l'aluminium, l'élastomère, et permet une coupe nette semi-rase.

Référence	Type		
30663 2	160	140	5

## Pince universelle



**AC 1000V**  
IEC 60900:2004

**Z 01 9 16**

**Pince universelle Inomic® VDE.**

**Double isolation 1.000 V AC, contrôlée GS.**

Normes : Fabriquée selon IEC 60900:2004.

Forme de la tête : La nouvelle forme de la tête avec trois surfaces de prise parallèles avec un angle d'ouverture de 2°, 10° et 20° offre un meilleur maintien de la pièce. La surface des becs est striée dans les deux sens. La capacité d'accroche est donc la même quel que soit le sens de saisie de la pièce.

Application : Pour saisir, maintenir et couper. Avec une meilleure prise des objets à usiner.

Référence	Type		
30658 8	180	155	5

## Pince demi-ronde



**AC 1000V**  
IEC 60900:2004

**Z 06 9 16**

**Pince demi-ronde Inomic® VDE.**

**Double isolation 1.000 V AC, contrôlée GS.**

Normes : Fabriquée selon IEC 60900:2004.

Forme de la tête : Forme droite avec taillant et trois dénudeurs 2,5 mm<sup>2</sup>, 1,5 mm<sup>2</sup>, 0,75 mm<sup>2</sup>. La surface des becs est striée dans le sens de la largeur et de la longueur, pour un maintien parfait de la pièce.

Application : Pour saisir, maintenir, couper et dénuder. Avec une meilleure prise des objets à usiner.

Référence	Type		
30661 8	160	150	5

## Pince coupante



**AC 1000V**  
IEC 60900:2004

**Z 12 9 16**

**Pince coupante Inomic® VDE.**

**Double isolation 1.000 V AC, contrôlée GS.**

Normes : Fabriquée selon IEC 60900:2004.

Forme de la tête : Taillant avec biseau pour couper les fils durs (Hard zone). Taillant sans biseau pour couper les fils souples (Soft zone).

Application : Hard zone : coupe les fils durs tels que l'acier, les pointes...  
Soft zone : coupe les fils souples tels que le cuivre, l'aluminium, l'élastomère, et permet une coupe nette semi-rase.

Référence	Type		
30666 3	160	140	5

# Merchandising produits à votre service.



1



3



4



2

## 1 Présentation en display

Capacité du présentoir : 10 pinces.  
Le fronton est indépendant du display et en langage universel.

## 2 Dépliants destinés à l'utilisateur final

Présentation de toute la gamme de pinces Inomic®. Toutes les informations et caractéristiques pour bien choisir sa pince.

## 3 Présentation sur crochets

Capacité des crochets : 5 pinces.  
Pratique et adaptée pour une mise en avant sur gondole.

## 4 Version sous blister

Présentation sous blister avec possibilité de tester la pince. Tous les avantages produits sont mentionnés sur la carte.

## 5 Pochette de rangement attache-ceinture

Pratique et compact, le moyen de rangement et de transport pour votre pince Inomic®.

## 6 Vidéo (DVD)

Film de 2 minutes illustrant tous les avantages des 3 modèles Inomic®, via des démonstrations pratiques et applications courantes.



5



**Wiha. L'outillage de haute qualité  
pour professionnels.**

**Wiha France**  
Z. A. de Terrefort  
F-33520 Bruges/France  
Tel. +33 5 56 16 79 35  
Fax +33 5 56 16 79 36  
servicecommercial.wiha@wanadoo.fr  
[www.wiha.com](http://www.wiha.com)

**Wiha Werkzeuge GmbH**  
Obertalstraße 3-7  
D-78136 Schonach/Germany  
Tél. +49 7722 959-0  
Fax +49 7722 959-159 Marché domestique  
Fax +49 7722 959-155 Exportation  
info@wiha.com  
[www.wiha.com](http://www.wiha.com)

## La gamme de pinces révolutionnaire.

Si vous accordez de l'importance à l'innovation, à la sécurité, à la qualité, à l'ergonomie et au confort, les pinces Inomic® Wiha sont la réponse à toutes vos attentes !

La nouvelle gamme de pinces Wiha trouvera sa place dans votre boîte à outils : modèle Professionnel (rouge et noir) pour les travaux courants et modèle Professionnel Electricien VDE (rouge et jaune) pour les travaux sous tension.

Recommander un outil Premium Wiha innovant, de haute qualité, confortable et ergonomique, c'est renforcer votre image et votre notoriété de professionnel auprès de vos clients. Votre marché, vos ventes et votre marge se développent, vos clients vous témoignent leur satisfaction. Avec la garantie Wiha, les certificats de qualité et de sécurité, vous vous inscrivez dans une relation gagnant-gagnant. Entrez dans une nouvelle ère !

