



Wiha. Herramienta de calidad  
para el profesional.

# Wiha **Inomic**<sup>®</sup>

Los alicates. Reinventados.

## Argumentos palpables.

Comience ahora una  
nueva etapa con Inomic<sup>®</sup>  
de Wiha.

# Inno

Una idea excelente.

# Innovation Ergonomic

## Wiha ha reinventado los alicates

Ha llegado el momento para un nuevo concepto de alicates. Unos alicates que realmente aplican la fuerza, en lugar de desperdiciarla. Unos alicates que ponen fin a las tensiones musculares, los dolores en los tendones y los daños en la muñeca. Unos alicates que siempre funcionan, ahorran tiempo y además presentan un diseño atractivo. Inomic® de Wiha es el nombre de estos nuevos alicates. Inomic® es la combinación de las palabras „Innovation” y „Ergonomic” (innovación y ergonomía). La innovación es aportada por Wiha, el socio de los profesionales. La ergonomía procede de la naturaleza, ya que los alicates Inomic® representan una prolongación natural del brazo y de la mano.

## La idea de la herramienta perfecta

Con Inomic®, Wiha lleva a cabo la idea de los alicates articulados acodados y

ergonómicos. Para ello se combinaron el desarrollo creativo del producto y una investigación fundamentada, haciendo realidad el sueño de una herramienta perfecta mediante la construcción de una solución funcional. Esto llevó su tiempo, porque hasta la actualidad no han existido tecnologías maduras y nuevos materiales que permitieran una construcción ligera, resistente y estable. El resultado también le convencerá a usted y a sus clientes. Compruébelo usted mismo. Sienta la ergonomía de su nueva „tercera mano”.

## Inomic® convence a los expertos

La nueva gama de alicates Inomic® de Wiha reúne funcionalidad, ergonomía y tecnología. Presenta un grado elevado de innovación, un diseño atractivo y claro, además de una larga vida útil. Esta es la opinión de expertos independientes. El foro industrial Design (iF) concedió a

los alicates el premio al diseño iF Product Design Award 2007. Del mismo modo, el jurado de los premios Red Dot Design Awards 2007 distinguió a Inomic® con el punto rojo por el buen diseño del producto.



*El foro industrial Design (iF) elogia la innovación conseguida y el diseño funcional.*



*Inomic® entra en el comercio especializado con la concesión del premio Red Dot Design Award 2007.*



**Fraunhofer** Institut  
Arbeitswirtschaft und  
Organisation

### **Desarrollo de Wiha en colaboración con el Instituto Fraunhofer**

Puede confiar en Inomic® de Wiha, ya que la producción de los alicates va acompañada de una investigación fundamentada y orientada a la aplicación. Wiha sometió cada detalle a un análisis a fondo en colaboración con el Instituto Fraunhofer para economía y organización laboral (IAO), situado en Stuttgart (Alemania). La construcción y el desarrollo tienen en cuenta los conocimientos médicos y los conocimientos actuales procedentes de diferentes disciplinas de investigación. La mecánica, el sistema de sujeción, las formas de los brazos y la geometría de la boca fueron comprobados por cientos de usuarios. Como resultado se obtuvo la solución óptima procedente de las formas y variantes más diversas.

### **Ventajas resumidas del producto**

- **Socio de los profesionales**  
Como socio del comercio e inventor de las herramientas Premium para profesionales, Wiha siempre proporciona soluciones innovadoras, eficaces y de calidad elevada.
- **Desarrollo fundamentado**  
Las innovaciones de Wiha tienen una base fundamentada. Antes de la introducción en el mercado, tienen lugar una investigación estructurada, un desarrollo examinado a fondo y pruebas exigentes realizadas por usuarios.
- **Ideas excelentes**  
Inomic® de Wiha es la herramienta perfecta que convence tanto a los usuarios como a los expertos. Los premios concedidos al diseño confirman el grado elevado de funcionalidad, de estructuración y de innovación.

# Optimizados para aplicaciones profesionales.

## Inomic® de Wiha facilita el 72 por ciento del trabajo manual típico

Las pruebas realizadas por usuarios confirman que en el 72 por ciento de los casos típicos, los alicates Inomic® resultan más efectivos y útiles que las herramientas convencionales, sobre todo porque permiten una sujeción con mayor control. Facilitan el trabajo manual en cualquier situación. Por esta razón, los alicates Inomic® de Wiha son aptos para cualquier caja de herramientas. Es la nueva herramienta estándar para profesionales, maestros y aficionados al bricolaje exigentes. Las instalaciones eléctricas o los trabajos de montaje complejos se realizan de un modo más rápido con Inomic® de Wiha, ya que las piezas pequeñas se pueden sujetar de forma más precisa, con una posición de la mano más natural y relajada y se pueden mover de manera segura sin que se deslicen. Con Inomic® de Wiha, las piezas pesadas o gruesas se pueden sujetar de un modo más favorable desde el punto de vista ergonómico. Las mordazas innovadoras de los alicates amplían las posibilidades de aplicación. Los mecánicos pueden observar la pieza directamente, ya que la mano actúa en el borde del campo visual. Los técnicos e instaladores tienen una mayor libertad de movimiento en la mayoría de las situaciones de aplicación. Y en cada situación permiten ahorrar fuerza y no dañan los músculos, los tendones ni la muñeca.



## El movimiento de agarre paralelo aumenta la aplicación de fuerza

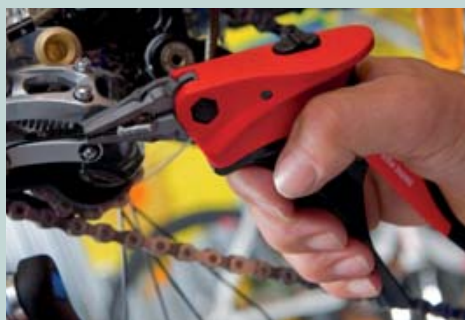
**Sorprendente.** El brazo delantero del mango con resorte se desliza sin esfuerzo y en paralelo respecto del cuerpo de los alicates. Todos los dedos intervienen al mismo tiempo, sujetando de forma paralela y ejerciendo su fuerza completa desde el primer contacto hasta el momento de presión, incluso en el caso de piezas gruesas. El principio Inomic® aumenta la aplicación de fuerza durante el movimiento completo de los brazos, de un modo ergonómico y económico óptimos.



## Mayor libertad de movimiento y una visión mejorada para el mecanizado y el montaje

**Móviles.** La forma angular y la fuerza de palanca se complementan, permitiendo un par de apriete mayor. Los ángulos de giro aumentan en todas las direcciones. La mano puede aplicar su fuerza de un modo más efectivo, gracias a que gana una mayor libertad de movimiento. Al mismo tiempo actúa en el borde del campo visual, en lugar de en el centro,

como ocurre en el caso de los alicates rectos. El resultado: una visión libre sobre la pieza, el cable o la pieza de montaje. En todo momento sabrá lo que está haciendo.



**Gama profesional para la artesanía, la industria, el servicio y el comercio**

**Versátil.** La nueva gama de alicates Inomic® de Wiha es adecuada para aplicaciones profesionales en todas las especialidades de la artesanía, la industria, el servicio y el comercio. Las variantes en color negro y rojo se pueden utilizar para trabajos generales. La variante Inomic® VDE de Wiha en color rojo y amarillo se puede utilizar para trabajos en el sector de las piezas conductoras de tensión de hasta 1000 V CA y 1500 V CC. La gama incluye alicates universales, alicates de boca semi-redonda y alicates de corte diagonal. Así, cualquier profesional estará completamente equipado.

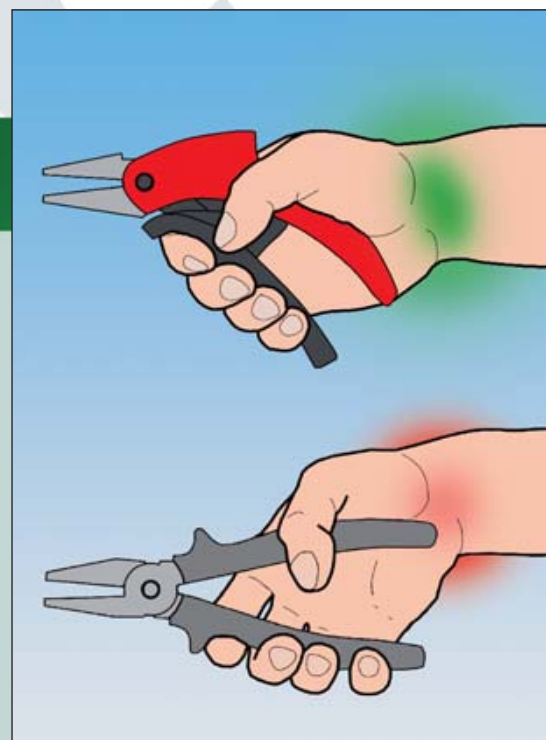
**Aplicación máxima de fuerza desde el principio**

**Efectivo.** La aplicación de fuerza actúa hasta la punta de los alicates. La transmisión de fuerza y la fuerza de sujeción máximas con una sujeción ergonómica óptima es un principio de Inomic®. Es posible aplicar hasta un 70 por ciento de la fuerza máxima de las manos. Ventajas: un agarre y una sujeción seguros y sin esfuerzos. En los alicates rectos convencionales se pierde más de la mitad de esta fuerza manual. Inomic® de Wiha ofrece una obtención de fuerza pura.



**El efecto de los 23 grados: Inomic® permite relajarse y se convierte en la tercera mano**

**Cómodo.** Inomic® se siente en la mano como una prolongación natural del sistema locomotor. Los alicates se convierten en la tercera mano. El ángulo acodado del cuerpo de los alicates es de 23 grados. De este modo, los músculos y los tendones se pueden relajar y trabajar de forma rápida, aprovechando la libertad de movimiento de la muñeca de manera relajada. Esto es sencillamente más sano.



**Argumentos sólidos**

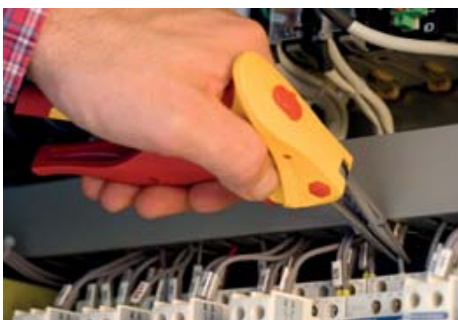
- **La novedad**  
Alicates articulados acodados ergonómicos para todos los campos de aplicación, producidos por Wiha, el especialista en equipamiento. Permiten ahorrar fuerza y tiempo. Protege las muñecas. Para aplicaciones frecuentes.
- **Para cualquier profesional**  
La mejor solución en el 72 por ciento de los casos de aplicación. Herramienta de aplicaciones múltiples para profesionales de la artesanía, la industria, el servicio y el comercio. Es apta para cualquier caja de herramientas.
- **Mayor libertad de movimiento**  
Aumento de las posibilidades de aplicación. Par de apriete y ángulo de giro mayores. Mejor sujeción y visión libre de la pieza. Agarre preciso y seguro en cada posición.

# Innovación hasta el último detalle.

## Construidos para la aplicación exigente en la vida diaria de un profesional

Inomic® de Wiha es innovación más ergonomía y mucho más. Como fabricante de las herramientas Premium para profesionales, Wiha estima la calidad sin compromiso, la máxima eficacia y la construcción segura.

Los alicates Inomic® ya han superado las pruebas prácticas que exige el trabajo diario. En cada detalle individual está presente el conocimiento líder de Wiha.



## Ligeros y precisos

Las mordazas resistentes de los alicates se fabrican con la innovadora tecnología de moldeo por inyección de polvo metálico (MIM), al igual que el acero para los rodamientos. De este modo, son más ligeras y resistentes que las piezas de acero fundidas o forjadas. Unos alicates Inomic® son hasta un 20 por ciento más ligeros que las herramientas convencionales.



## Resistentes a la corrosión y sin necesidad de mantenimiento

El recubrimiento de cinc y níquel, una técnica tomada del sector automovilístico, hace que las mordazas sean completamente resistentes a la corrosión de forma duradera. La articulación ha sido fabricada con alta tecnología híbrida: el plástico especial con mejores propiedades de deslizamiento que el acero encaja con plena libertad de movimiento con las mordazas de los alicates.



## Resistentes a los impactos y seguros

El cuerpo resistente de la herramienta con forma ergonómica está fabricado en plástico reforzado con fibra de vidrio, presentando una fricción reducida en el área de deslizamiento del brazo móvil y con una capa de plástico blando (elastómero termoplástico) en la zona de presión de la palma de la mano. El resorte de apertura ayuda a realizar un agarre controlado y sensible. El mecanismo de bloqueo situado en la parte posterior de los alicates permite cerrarlos para el transporte. Un grado elevado de seguridad en una sola mano.



## MIM

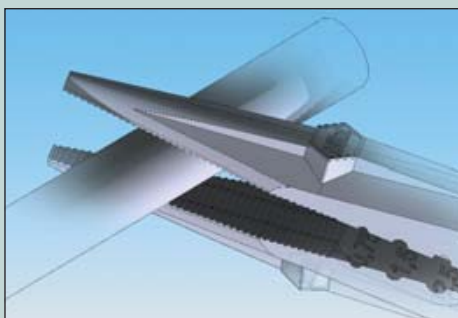
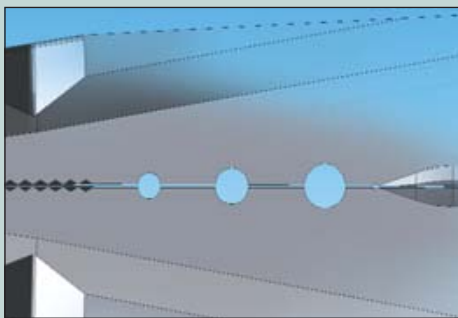
La tecnología MIM (Metal Injection Moulding) es un proceso revolucionario de moldeo para la fabricación de elementos metálicos de construcción en miniatura y de formas complejas con propiedades excelentes en cuanto a la estabilidad y al acabado superficial.

## Alicates de boca semi-redonda Inomic®

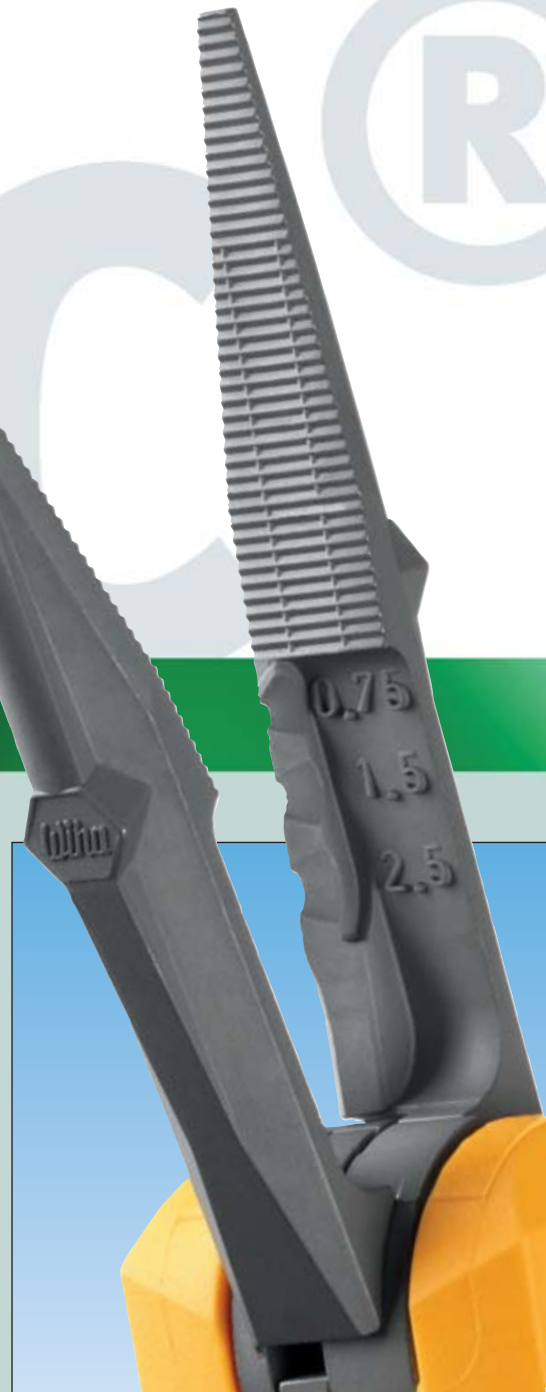
**Para manipular cables y alambres con la máxima precisión**

**Alambrar.** Un trabajo que requiere una sensibilidad y una precisión máximas. Esto resulta una tarea sencilla con los alicates de boca semi-redonda Inomic® de Wiha. El acodamiento de 23 grados, el mango más cómodo, la transmisión eficiente de fuerza, el peso reducido, ... Wiha ha diseñado estos alicates con estas características para permitir un trabajo sencillo, rápido y sin fatiga.

Las funciones adicionales convierten los alicates simples de punta plana en una herramienta multiusos. Los alicates de boca semi-redonda Inomic® disponen de filos de corte laterales y pelacables de tres secciones integrado para cables convencionales, con los siguientes diámetros: 2,5 mm<sup>2</sup>, 1,5 mm<sup>2</sup> y 0,75 mm<sup>2</sup> (AWG 12, 10 y 8).



La sección grande se encuentra en el interior, donde las fuerzas de los alicates y de palanca actúan con mayor potencia, de forma que los músculos permanecen más relajados. Esto aporta otro punto positivo para la eficacia y la ergonomía. No importa la posición y la dirección en la que agarren los alicates, gracias al perfil de las superficies de agarre, los cables y alambres se pueden sujetar y guiar siempre de un modo preciso y sin deslizamientos. Los dos perfiles transversales impiden que las piezas se enganchen en las estrías.



### Argumentos sólidos

- **Y rápido**  
...ción ergonómi...  
...es con una tra...  
...za para perm...  
...trabajos de cable...  
...do rápido y si...
- **cional**  
...orte laterales...  
...razas resistent...  
...para tamaño...  
...nales. Las fue...  
...de palanca se...  
...tima.
- **ación segura**  
...e de la punta...  
...controlado de ca...

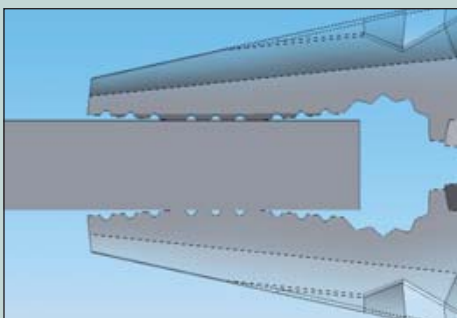
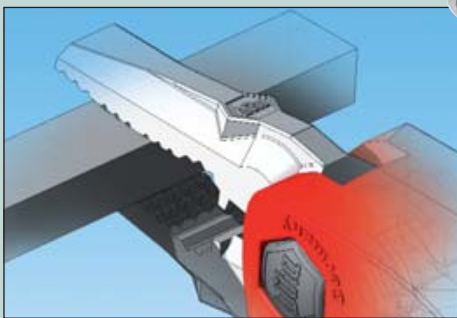
Sujeción y guiado sin deslizamientos con la máxima libertad de movimiento.

## Alicates universales Inomic®

### Manejo libre, sujeción paralela y fuerte

Los alicates universales Inomic® de Wiha no sueltan tan fácilmente lo que agarran, ya que las superficies de agarre se sitúan en paralelo sobre la pieza y se prolongan bastante al interior de la boca. Esto se traduce en una superficie de apoyo y de presión mayores y con menor riesgo de deslizamiento, incluso con objetos de diferentes grosores. Si esto se complementa con la transmisión óptima de fuerza, se obtiene como resultado una sujeción segura.

Gracias a las pequeñas pirámides sin punta, alineadas de manera limpia perfiladas en cruz, es posible realizar un agarre efectivo. No importa la posición ni la dirección en la que actúen los alicates, siempre se adaptan a la pieza con toda su superficie. Por esta razón, los alicates Inomic® permiten una manipulación libre.



### Argumentos sólidos

- **Sujeción segura**

Las pirámides sin punta en perfil en cruz ofrecen un agarre óptimo. Las superficies paralelas de apoyo y de presión garantizan la mejor sujeción. Incluso con piezas de diferentes tamaños.

- **Elevada fuerza de sujeción**

Potencia máxima, incluso con objetos gruesos. Cuanto mayor sea la abertura de la boca, más cerca de la articulación se realizará el agarre de los alicates. La transmisión de fuerza se aprovecha al máximo.

- **Corte potente**

El filo lateral situado cerca de la articulación permite un corte potente y eficaz, gracias a su filo de corte extremadamente resistente del mismo acero que el utilizado para los rodamientos de bolas.

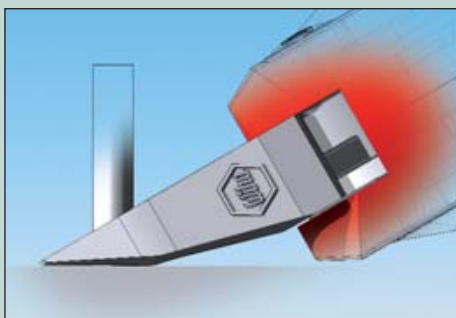
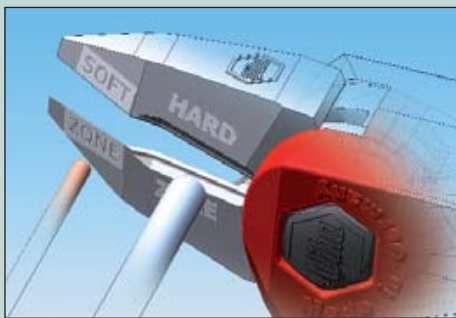
## Alicates de corte diagonal Inomic®

### Dos filos en uno, la solución para los casos blandos y duros

Dos filos de corte en uno. Más funciones en un espacio mínimo. Esta es la solución para los especialistas. El filo de corte interior con chaflán potente corta clavos de acero y alambres duros sin ningún esfuerzo. El ángulo de corte y la distancia a la articulación se han adaptado de forma precisa para este fin.

El filo de corte exterior sin chaflán solo es adecuado para materiales blandos. Corta alambre de cobre y piezas de plástico fácilmente y aplicando la fuerza de la mano de manera sensible. Todas las ventajas de Inomic® actúan al mismo

tiempo: disposición paralela de los brazos del mango, mayor aplicación de fuerza y mejor transmisión de fuerza, ángulo ergonómico de 23 grados...



La forma acodada del filo de corte también tiene una función: un ángulo de incidencia mayor. Esto ofrece una libertad de movimiento mayor a los dedos y a la mano. La punta se coloca mejor en el objeto, realizando un corte recto, preciso y sin rebabas.



### Argumentos sólidos

#### • Dos funciones en unos alicates

Dos filos de corte en uno. El interior para material duro, el exterior para material blando. Cabezal de corte de acero para rodamientos de bolas de alta calidad, con una larga vida útil y sin necesidad de mantenimiento.

#### • Mejor control

Forma ergonómica de la herramienta con un ángulo de 23 grados. Visión libre sobre el filo de corte para realizar un corte controlado. Construcción optimizada para una aplicación de fuerza eficaz.

#### • Resultado limpio

La punta acodada permite un corte recto sin rebabas de materiales blandos. Mayor libertad de movimiento para dedos y mano.

# Resumen de los alicates Inomic®



## Alicates universales

**Z 01 9 15**

**Alicates universales Inomic®.**

**Forma del cabezal:** La novedosa forma del cabezal con tres áreas de agarre paralelas con un ángulo de apertura 2°, 10° y 20° ofrece una sujeción mejor y más segura de la pieza. Superficies de agarre perfiladas en cruz con dientes con un diseño especial para un agarre eficaz independientemente del sentido de movimiento.

**Aplicación:** Para agarrar, sujetar y cortar. Mejor agarre de todos los objetos a manipular.

Nº de referencia	Tipo		
30655 7	180	155	5



## Alicates de boca semi-redonda

**Z 06 9 15**

**Alicates de boca semi-redonda Inomic®.**

**Forma del cabezal:** Forma recta con filo y pelacables de tres secciones (2,5 mm<sup>2</sup>, 1,5 mm<sup>2</sup>, 0,75 mm<sup>2</sup>). Perfil paralelo y transversal para un agarre independiente del sentido de movimiento.

**Aplicación:** Para agarrar, sujetar, cortar y aislar. Mejor agarre de todos los objetos a manipular.

Nº de referencia	Tipo		
30660 1	160	150	5



## Alicates de corte diagonal

**Z 12 9 15**

**Alicates de corte diagonal Inomic®.**

**Forma del cabezal:** Forma novedosa del cabezal con doble función de los filos. Filo con chaflán en la zona cercana a la articulación, filo sin chaflán en la zona de corte delantera.

**Aplicación:** Para cortar alambres duros en la zona cercana a la articulación. Corte preciso y sin rebabas de alambres, cables y plásticos blandos en la zona de corte delantera. Mejor agarre de todos los objetos a manipular.

Nº de referencia	Tipo		
30663 2	160	140	5



## Alicates universales

**AC 1000V**  
IEC 60900:2004

**Z 01 9 16**

**Alicates universales Inomic® VDE.**

**Aislamiento de protección de 1.000 V CA, con comprobación GS.**

**Normas:** Fabricados según IEC 60900:2004.

**Forma del cabezal:** La novedosa forma del cabezal con tres áreas de agarre paralelas con un ángulo de apertura 2°, 10° y 20° ofrece una sujeción mejor y más segura de la pieza. Superficies de agarre perfiladas en cruz con dientes con un diseño especial para un agarre eficaz independientemente del sentido de movimiento.

**Aplicación:** Para agarrar, sujetar y cortar. Mejor agarre de todos los objetos a manipular.

Nº de referencia	Tipo		
30658 8	180	155	5



## Alicates de boca semi-redonda

**AC 1000V**  
IEC 60900:2004

**Z 06 9 16**

**Alicates de boca semi-redonda Inomic® VDE.**

**Aislamiento de protección de 1.000 V CA, con comprobación GS.**

**Normas:** Fabricados según IEC 60900:2004.

**Forma del cabezal:** Forma recta con filo y pelacables de tres secciones (2,5 mm<sup>2</sup>, 1,5 mm<sup>2</sup>, 0,75 mm<sup>2</sup>). Perfil paralelo y transversal para un agarre independiente del sentido de movimiento.

**Aplicación:** Para agarrar, sujetar, cortar y aislar. Mejor agarre de todos los objetos a manipular.

Nº de referencia	Tipo		
30661 8	160	150	5



## Alicates de corte diagonal

**AC 1000V**  
IEC 60900:2004

**Z 12 9 16**

**Alicates de corte diagonal Inomic® VDE.**

**Aislamiento de protección de 1.000 V CA, con comprobación GS.**

**Normas:** Fabricados según IEC 60900:2004.

**Forma del cabezal:** Forma novedosa del cabezal con doble unión de los filos. Filo con chaflán en la zona cercana a la articulación, filo sin chaflán en la zona de corte delantera.

**Aplicación:** Para cortar alambres duros en la zona cercana a la articulación. Corte preciso y sin rebabas de alambres, cables y plásticos blandos en la zona de corte delantera. Mejor agarre de todos los objetos a manipular.

Nº de referencia	Tipo		
30666 3	160	140	5

# Elementos auxiliares para el distribuidor POS.



1



3



4



2

## 1 Expositor de mostrador

A la vista: el expositor de cartón puede alojar 10 alicates (2 unidades de embalaje). La pared posterior se entiende en todos los idiomas.

## 2 Folletos para usuarios finales

Convincentes: todas las ventajas de Inomic® y todos los tipos de alicates disponibles en un vistazo.

## 3 Presentación en ganchos individuales

Práctico: los ganchos individuales permiten una colocación sencilla de los alicates en su pared perforada.

## 4 Variante para autoservicio

Útil: todos los tipos de alicates también están disponibles en la versión para autoservicio. Ventajas: el usuario puede probar los alicates. Se describen las características más importantes del producto.



5

## 5 Bolsa

Fácil: esta cómoda posibilidad de almacenamiento y transporte se puede enganchar en la correa.

## 6 Vídeo informativo

Expresivo: la película de 2 minutos muestra todas las ventajas para el usuario final, empleando entre otros, diversos casos de aplicación de los diferentes tipos de alicates.



**Wiha. Herramienta de calidad para el profesional.**

**Willi Hahn S.A.**  
Avda. del Cobre, 15  
E-28914 Leganés/Madrid  
Tel. +34 91 693 85 11  
Fax +34 91 693 63 83  
info.es@wiha.com  
[www.wiha.com](http://www.wiha.com)

**Wiha Werkzeuge GmbH**  
Obertalstraße 3-7  
D-78136 Schonach/Germany  
Tfn.: +49 7722 959-0  
Fax +49 7722 959-159, nacional  
Fax +49 7722 959-155, exportación  
info@wiha.com  
[www.wiha.com](http://www.wiha.com)

## Los alicates necesarios en cualquier surtido de herramientas.

Si sus clientes aprecian un buen estado de salud y una comodidad moderna, la ergonomía y la innovación y además, buscan unos alicates de alta calidad, entonces recomíéndeles Inomic® de Wiha.

La nueva gama de alicates de Wiha encaja en cualquier surtido de herramientas, ya sea como modelo estándar en negro y rojo o como modelo Inomic® VDE en rojo y amarillo, para el sector de piezas conductoras de tensión.

Las ventajas son claras para el comercio especializado: Recomendará una herramienta Premium innovadora, cómoda y completamente fiable. Convertirá la imagen de su cliente en la de un profesional exigente. Aumentará la satisfacción de sus clientes, gracias al derecho de devolución, a la garantía de Wiha y a los certificados de calidad y seguridad. Con las herramientas Premium obtendrá un mayor beneficio por unidad vendida.

